

# PRODUKTDATENBLATT

## MODULKLEMMEN FASTFIX

### PRODUKTBESCHREIBUNG

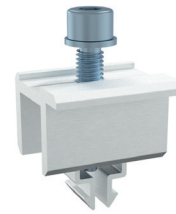
Die Modulmittelklemme kann bei Solarmodulen mit Rahmenhöhen von 28–35 mm verwendet werden. Sie **befestigt die Solarmodule** mit einer **einfachen Klickfunktion** und ist sowohl für Trapezblech- als auch für Steildächer geeignet. Die Modulklemme FASTFIX ist mit dem Montageprofil Steildach, Steildach SLIM und Trapezblech kompatibel.

### VORTEILE / EIGENSCHAFTEN

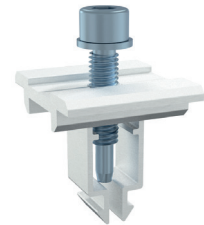
- Witterungsbeständig
- Einfache und schnelle Montage

### MATERIAL

- Aluminium



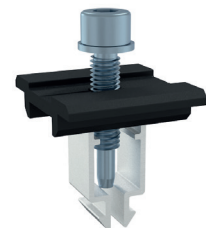
Endklemme



Mittelklemme

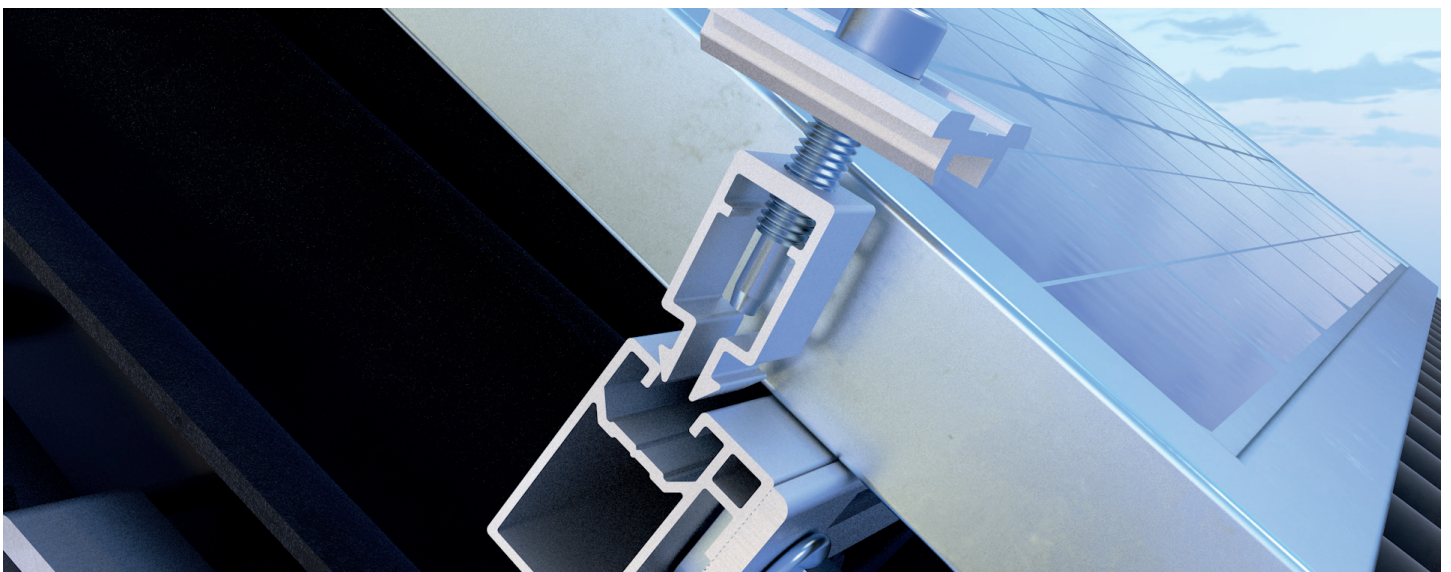


Endklemme schwarz



Mittelklemme schwarz

### ANWENDUNGSBILD



Das Montageprofil Steildach SLIM eignet sich optimal, um die Solarmodule mittels FASTFIX Endklemme schnell und einfach zu befestigen.

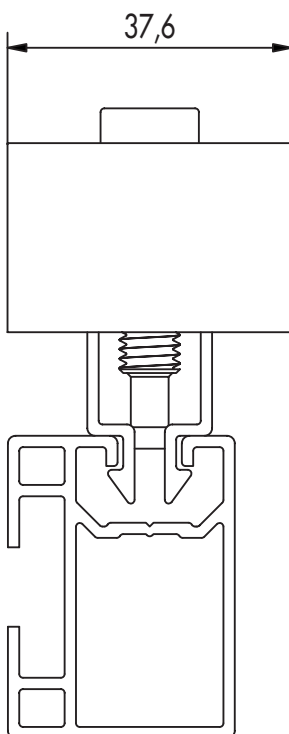
# PRODUKTDATENBLATT

# MODULKLEMMEN FASTFIX

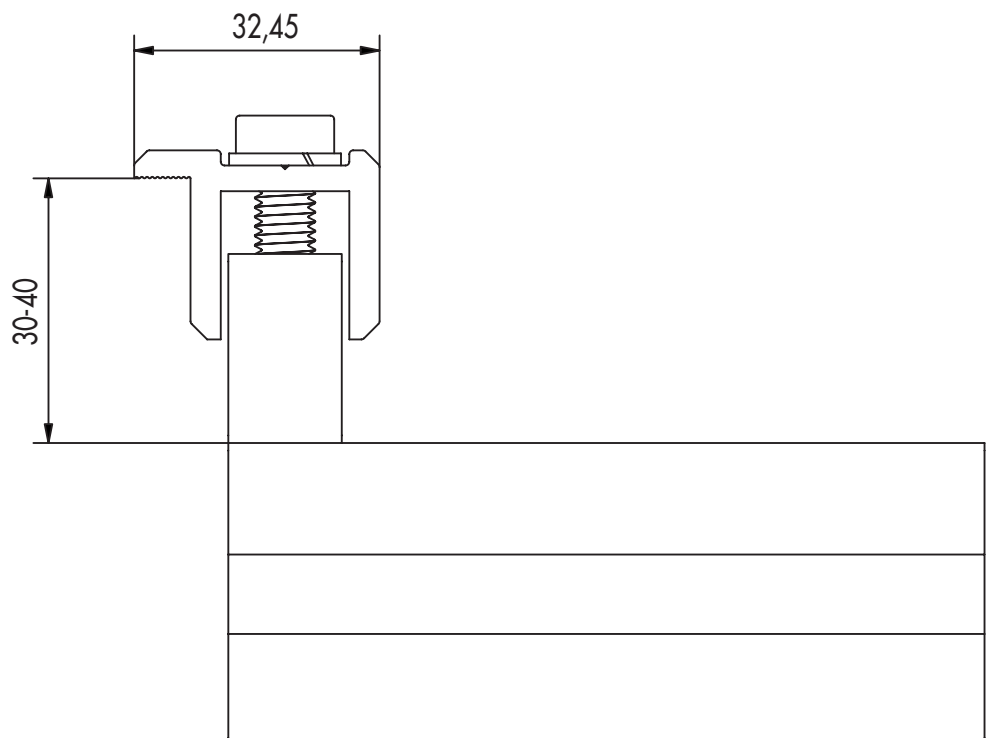
## ARTIKELTABELLE

Art.-Nr.	Bezeichnung	Klemmstärke = Modulhöhe [mm]	Klemmlänge [mm]	VPE
SOL100666	Endklemme	30-40	37,6	40
SOL100667	Endklemme schwarz	30-40	37,6	40
SOL100668	Mittelklemme	30-40	37,6	40
SOL100669	Mittelklemme schwarz	30-40	37,6	40

## ZEICHNUNGEN



Vorderansicht

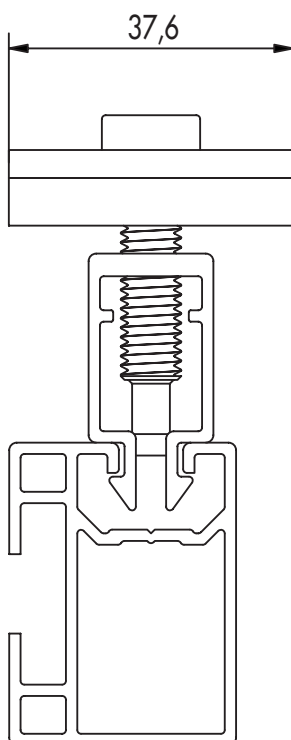


Seitenansicht

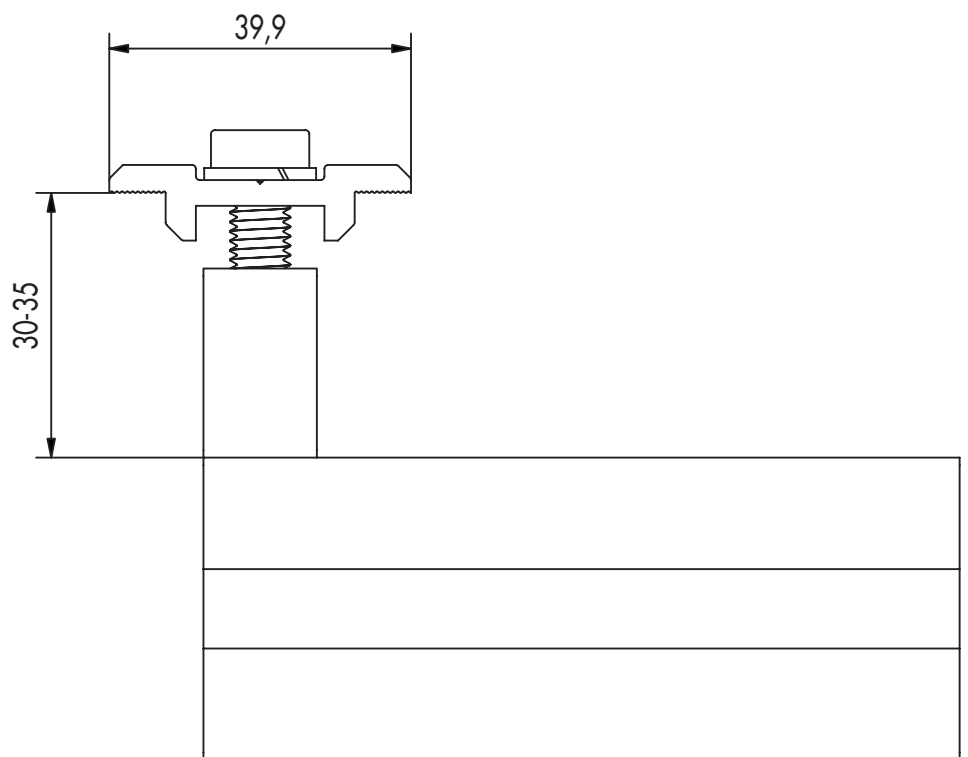
# PRODUKTDATENBLATT

# MODULKLEMMEN FASTFIX

## ZEICHNUNGEN



Vorderansicht



Seitenansicht

Falls Sie mit der Anwendung des vorliegenden Produktes, insbesondere mit dessen bestimmungsgemäßen Gebrauch nicht vertraut sind, so setzen Sie sich unbedingt mit unserer Abteilung Anwendungstechnik in Verbindung (technik@eurotec.team).